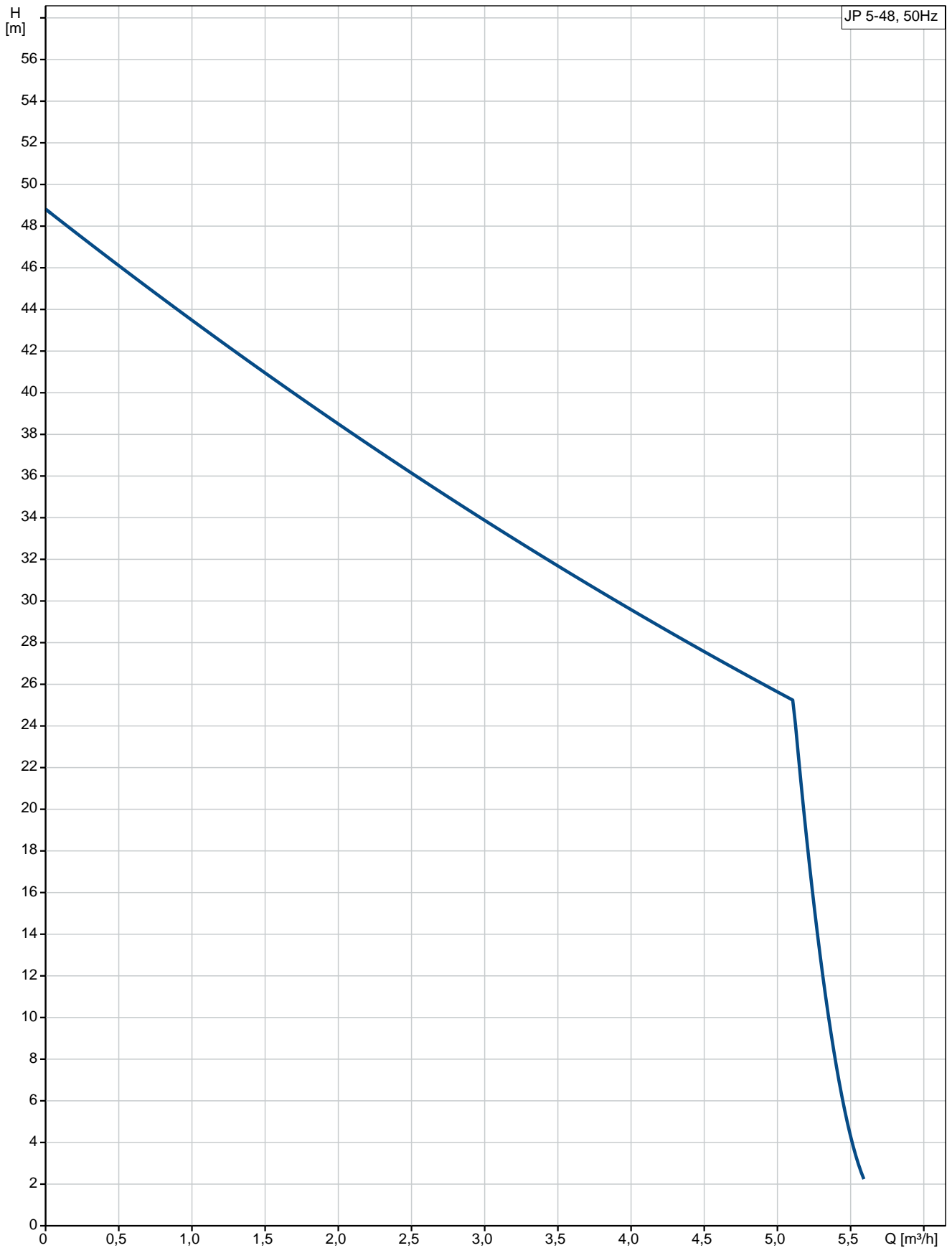


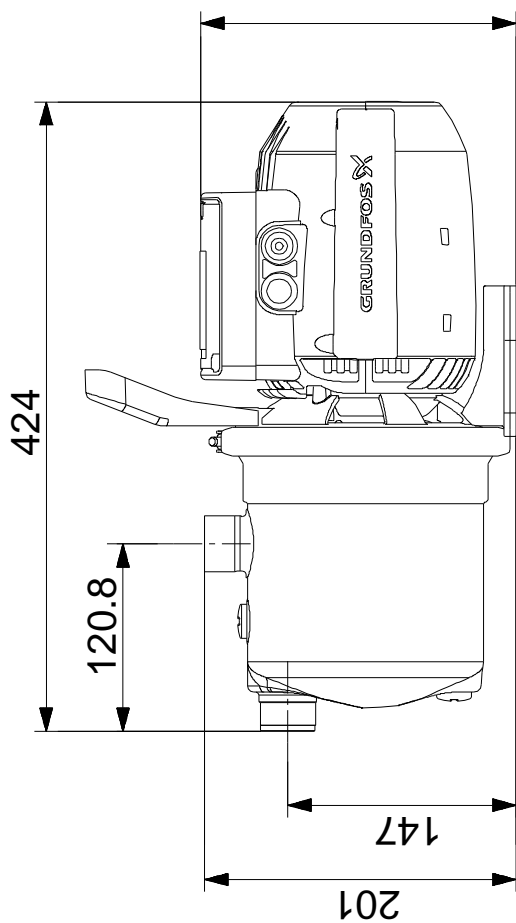
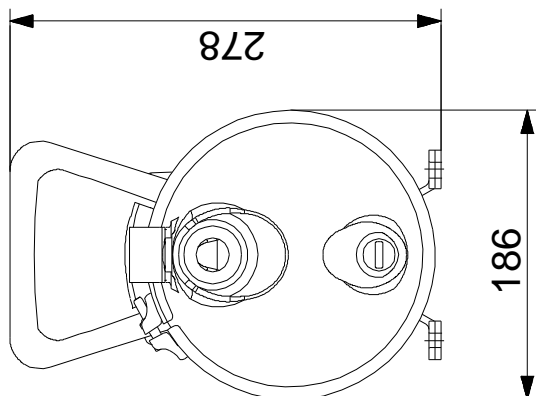
Db.szám.	Leírás
1	<p data-bbox="260 340 451 362">JP 5-48 S-BBVP</p>  <p data-bbox="654 631 1098 654">Megjegyzés! A berendezés fényképe eltér lehet</p> <p data-bbox="260 665 504 687">Cikkszám: 99458769</p> <p data-bbox="260 721 1377 775">A Grundfos JP 5-48 S-BBVP egy önfelszívó, egyfokozatú centrifugálszivattyú axiális szívó- és radiális nyomócsonkkal, könnyen illeszthető a helyi csőhálózatba.</p> <p data-bbox="260 781 1436 835">A JP szivattyú ideális megoldás kutakból vagy tartályokból történő vízszivattyúzásra a széleskörű telepítési lehetőségekkel és kitűnő szívókapacitásával.</p> <p data-bbox="260 842 1457 1014">A JP szivattyút hosszú időtartamú és probléma mentes működésre tervezték. A robusztus kivitel korrózióálló, amit a rozsdamentes acél szivattyúház, a kompozit járókerék és az elektroforézises festékbevonat biztosít. A JP egy kicsi méretű, kompakt felépítésű szivattyú kézi fogantyúval, ami biztosítja a hordozhatóságot és könnyen kezelhető. A szivattyú beépített ejektorszeleppel rendelkezik, ezáltal optimális az önfelszívó tulajdonságai, több mint 8 méteres szívómélységgel. Az önfelszívó szivattyú stabil működést biztosít, képes felemelni a folyadékot a belépési szint alatról és kezelni tudja a levegő és folyadék keveréket, amíg a szivattyú eléri a folyadékkal teljesen feltöltött szivattyúzási állapotot.</p> <p data-bbox="260 1037 1401 1108">A JP szivattyú beépített hővédelemmel rendelkezik, ami azonnal leállítja a szivattyút, ha túlmelegszik. A motor hővesztését és csapágyazását úgy alakították ki, hogy biztosítsa a csendes működést és minimális karbantartást.</p> <p data-bbox="260 1151 379 1173">Folyadék:</p> <p data-bbox="260 1180 791 1296">Szivattyúzott közeg: Víz Folyadék hőmérséklet tartomány: 0 .. 40 °C Folyadék hőmérséklet működés közben: 20 °C Sűrűség: 998.2 kg/m³</p> <p data-bbox="260 1330 368 1352">Műszaki:</p> <p data-bbox="260 1359 823 1507">Névleges térfogatáram: 5 m³/h Elsődleges tengelytömítés: BBVP Jóváhagyások az adattáblán: CE, EAC Jellegzőgörbe típusa: ISO9906:2012 3B Névleges meghajtó fordulatszám: 2800 rpm</p> <p data-bbox="260 1541 376 1563">Anyagok:</p> <p data-bbox="260 1570 845 1686">Szivattyúház: Rozsdamentes acél EN 1.4301 AISI 304 Járókerék: Kompozit</p> <p data-bbox="260 1720 379 1742">Telepítés:</p> <p data-bbox="260 1749 874 1897">Megengedett hőmérséklettartomány: 0 .. 40 °C Maximális üzemi nyomás: 6 bar Legnagyobb megengedett hozzáfolyási nyomás: 1 bar Szivattyú szívócsonk: G1 Szivattyú nyomócsonk: G1</p> <p data-bbox="260 1930 496 1953">Elektromos adatok:</p> <p data-bbox="260 1960 734 2098">Bemeneti teljesítmény - P1: 1490 W P2: 1.014 kW Hálózati frekvencia: 50 Hz Névleges feszültség: 1 x 230 V Névleges áram: 6.6 A</p>

Db.szám.	Leírás
	Indítási áramfelvétel: 27.9 A Kondenzátor mérete - üzemi: 25 µF/450 V Védettségi osztály (IEC 34-5): IP44 Szigetelési osztály (IEC 85): F Kábel csatlakozódugó típusa: SCHUKO
	Egyéb: Nettó tömeg: 12 kg Össztömeg: 14 kg Szállítási térfogat: 0.026 m ³ Dán VVS No.: 385534050 Svéd RSK szám: 5928696 Finn: 4732538 Norvég NRF szám: 9040047 Szarmazási ország: HU Egyedi vámtarifaszám: 84137051

99458769 JP 5-48 S-BBVP 50 Hz



99458769 JP 5-48 S-BBVP 50 Hz



Megjegyzés! Minden méret [mm] egységben, amennyiben nincs más jelölve. Nyilatkozat: ez az egyszerű sítté méretrajz nem mutat minden részletet.